

WO.01 --> WO.12

Type Net:	150/150/Ø8/Ø8
Afmeting:	2.35 x 5.95
Gewicht:	64.90kg
Overlap:	40cm

Ni 11.0 x 2 net 2.35 x 5.95

Totaal: 22.0 netten
Gew.: 22.0 x 64.90 kg/net = 1427.80 kg

WO.01 --> WO.12 (±35m)

1	119 Ø 10mm x 1.00m ± 30 cm ± 30_40	wachtlengte 60vD
2	119 Ø 10mm x 1.00m ± 30 cm ± 30_40	wachtlengte 40vD

Extra onderwaping WO.12 (1x)

3	2 x 7 Ø 10mm x 7.49m ± 15 cm	horizontaal onder
---	------------------------------	-------------------

Wachtwapening KORF 01 (1x)

101	46 Ø 10mm x 1.69m ± 15 cm	80 wachtlengte 60vD
102	46 Ø 10mm x 2.00m ± 15 cm	100_100
103	2 Ø 20mm x 7.30m	2x 674 3x
104	2 Ø 12mm x 6.74m	

Wachtwapening KORF 02 (1x)

111	50 Ø 10mm x 1.69m ± 15 cm	80 wachtlengte 60vD
112	50 Ø 10mm x 2.00m ± 15 cm	100_100
113	2 Ø 20mm x 7.90m	2x 734 3x
114	2 Ø 12mm x 7.34m	

Wachtwapening KORF 03 (1x)

121	46 Ø 10mm x 1.69m ± 15 cm	80 wachtlengte 60vD
122	46 Ø 10mm x 2.00m ± 15 cm	100_100
123	2 Ø 20mm x 7.30m	2x 674 3x
124	2 Ø 12mm x 6.74m	

Wachtwapening KORF 04 (1x)

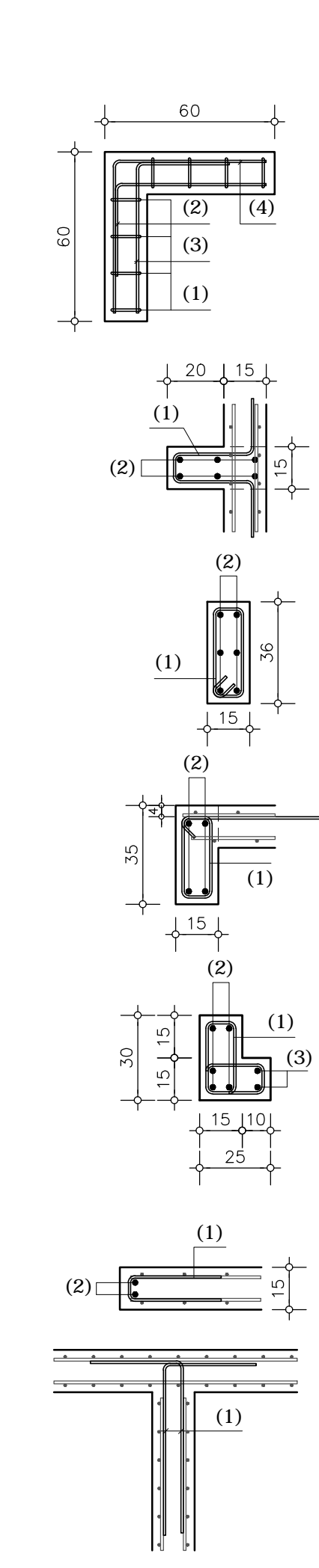
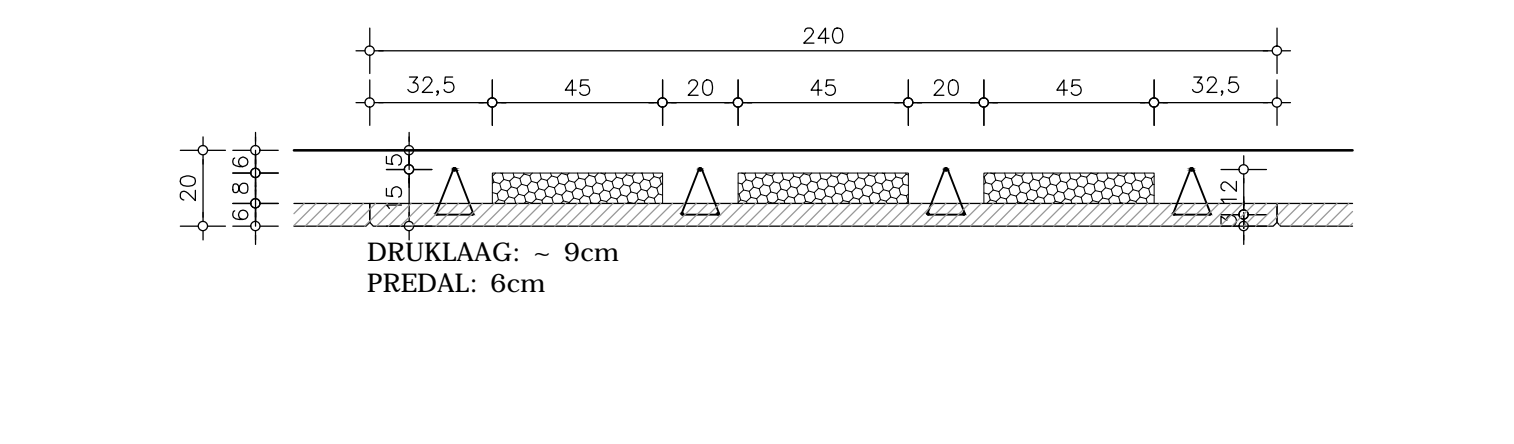
131	50 Ø 10mm x 1.69m ± 15 cm	80 wachtlengte 60vD
132	50 Ø 10mm x 2.00m ± 15 cm	100_100
133	2 Ø 20mm x 7.90m	2x 734 3x
134	2 Ø 12mm x 7.34m	

LBO.01/0.02 (2x)

1	11 Ø 8 mm x 0.81m ± 20 cm	hg 4/30
2	1 Ø 16mm x 1.94m	
3	1 Ø 16mm x 1.94m	

BETONKwaliteit - Algemeen

1. Strekvlinder	C20/25		E1	S3	28mm
2. Algemeen buidingsplaat / balken / zolen	C25/30	waterdicht	E2	S4	28mm
3. Beton in contact met grondwater, regen, ondergrond	C30/37	waterdicht	E3	S4	30mm
4. Betonwanden / kolommen / balken binningovering	C25/30		E1	S4	30mm
5. Druklagen op geventen of breedplaatvloeren	C25/30		E2	S4	30mm
6. Beton voor opteren op parkings in open haal	C30/35	vreesaafdekt	E4	S3	28mm
7. Zandbeton	C30/37	waterdicht	E3	S4	30mm
8. Beton voor verpakking of regneren	C30/37	vreesaafdekt	E1-E3	S3	28mm



BO.01/0.02 (2x)

1	2 x 4 Ø 8 mm x 0.79m ± 15 cm	hg 9/24
2	2 x 1 Ø 10mm x 0.91m	
3	2 x 1 Ø 10mm x 0.91m	
4	2 x 1 Ø 10mm x 1.08m	

KO.04/0.06 (2x)

1	16 Ø 8 mm x 1.05m ± 15 cm	
2	6 Ø 12mm x 3.56m	

KO.03/0.05 (2x)

1	19 Ø 8 mm x 0.91m ± 15 cm	hg 9/30
---	---------------------------	---------

KO.02/0.07 (2x)

1	16 Ø 8 mm x 1.29m ± 15 cm	wachtlengte 115vD 60vD 3mm breuken
2	4 Ø 12mm x 3.56m	

KO.01/0.08 (2x)

1	19 Ø 8 mm x 1.47m ± 15 cm	
2	6 Ø 12mm x 2.74m	
3	2 Ø 12mm x 2.74m	

Kopwap. W-15cm (23x)

1	19 Ø 8 mm x 0.73m ± 15 cm	
2	2 Ø 12mm x 2.94m	

T-wap. WO.11cm (1x)

1	2 x 19 Ø 8 mm x 0.92m ± 15 cm	
---	-------------------------------	--

BO.01/0.10 (2x)

1	20 Ø 8 mm x 1.13m ± 20 cm	hg 9/41
2	2 Ø 16mm x 4.15m	2x 370 3x
3	2 Ø 8 mm x 3.70m	
4	2 Ø 16mm x 3.70m	

BO.02/0.09 (2x)

1	7 Ø 8 mm x 1.13m ± 23 cm	hg 9/41
2	2 Ø 8 mm x 1.72m	
3	2 Ø 8 mm x 1.50m	
4	2 Ø 8 mm x 1.50m	

BO.03/0.08 (2x)

1	17 Ø 8 mm x 1.13m ± 20 cm	hg 9/41
2	2 Ø 12mm x 3.56m	17 322 17
3	2 Ø 8 mm x 3.22m	
4	2 Ø 8 mm x 3.22m	

BO.04/0.07 (2x)

1	30 Ø 8 mm x 1.13m ± 20 cm	hg 9/41
2	2 Ø 16mm x 6.24m	2x 579 3x
3	2 Ø 8 mm x 5.79m	
4	2 Ø 8 mm x 5.79m	

BO.05/0.06 (2x)

1	17 Ø 8 mm x 1.13m ± 20 cm	hg 9/41
2	2 Ø 20mm x 3.75m	2x 319 3x
3	2 Ø 8 mm x 3.19m	
4	2 Ø 8 mm x 3.19m	

BO.05a/0.06a (2x)

1	25 Ø 8 mm x 1.13m ± 20 cm	hg 9/41
2	2 Ø 16mm x 5.14m	2x 489 3x
3	2 Ø 8 mm x 4.69m	
4	2 Ø 8 mm x 4.69m	

BO.11/0.16 (2x)

1	27 Ø 8 mm x 1.13m ± 20 cm	hg 9/41
2	2 Ø 25mm x 5.74m	3x 504 3x
3	2 Ø 8 mm x 5.04m	
4	2 Ø 12mm x 5.04m	

BO.12/0.15 (2x)

1	22 Ø 8 mm x 1.23m ± 20 cm	hg 14/41
2	2 Ø 20mm x 4.80m	2x 424 3x
3	2 Ø 8 mm x 4.24m	
4	2 Ø 8 mm x 4.24m	

BO.13 (1x)

1	36 Ø 8 mm x 1.13m ± 15 cm	hg 9/41
2	2 Ø 25mm x 5.88m	3x 519 3x
3	2 Ø 8 mm x 5.19m	
4	2 Ø 12mm x 5.19m	

BO.14 (1x)

1	36 Ø 8 mm x 1.13m ± 15 cm	hg 9/41
2	2 Ø 25mm x 3.80m	3x 519 3x
3	2 Ø 8 mm x 5.19m	
4	2 Ø 12mm x 5.19m	
5	2 Ø 20mm x 3.00m	130 300 130

BO.17/0.24 (2x)

1	36 Ø 8 mm x 0.75m ± 15 cm	hg 9/22
2	2 Ø 25mm x 5.88m	3x 519 3x
3	2 Ø 10mm x 5.19m	

BO.18/23 (1x)

1	21 Ø 8 mm x 0.63m ± 20 cm	hg 9/18
2	2 Ø 12mm x 4.28m	17 304 17
3	2 Ø 12mm x 3.94m	

BO.19/0.22 (2x)

1	10 Ø 8 mm x 1.13m ± 20 cm	hg 9/41
2	2 Ø 8 mm x 1.92m	11 170 11
3	2 Ø 8 mm x 1.70m	
4	2 Ø 8 mm x 1.70m	

BO.20 (1x)

1	37 Ø 8 mm x 0.75m ± 15 cm	hg 9/22
2	2 Ø 25mm x 5.99m	3x 529 3x
3	2 Ø 10mm x 5.29m	
4	2 x 2 Ø 12mm x 2.50m	

BO.21 (1x)

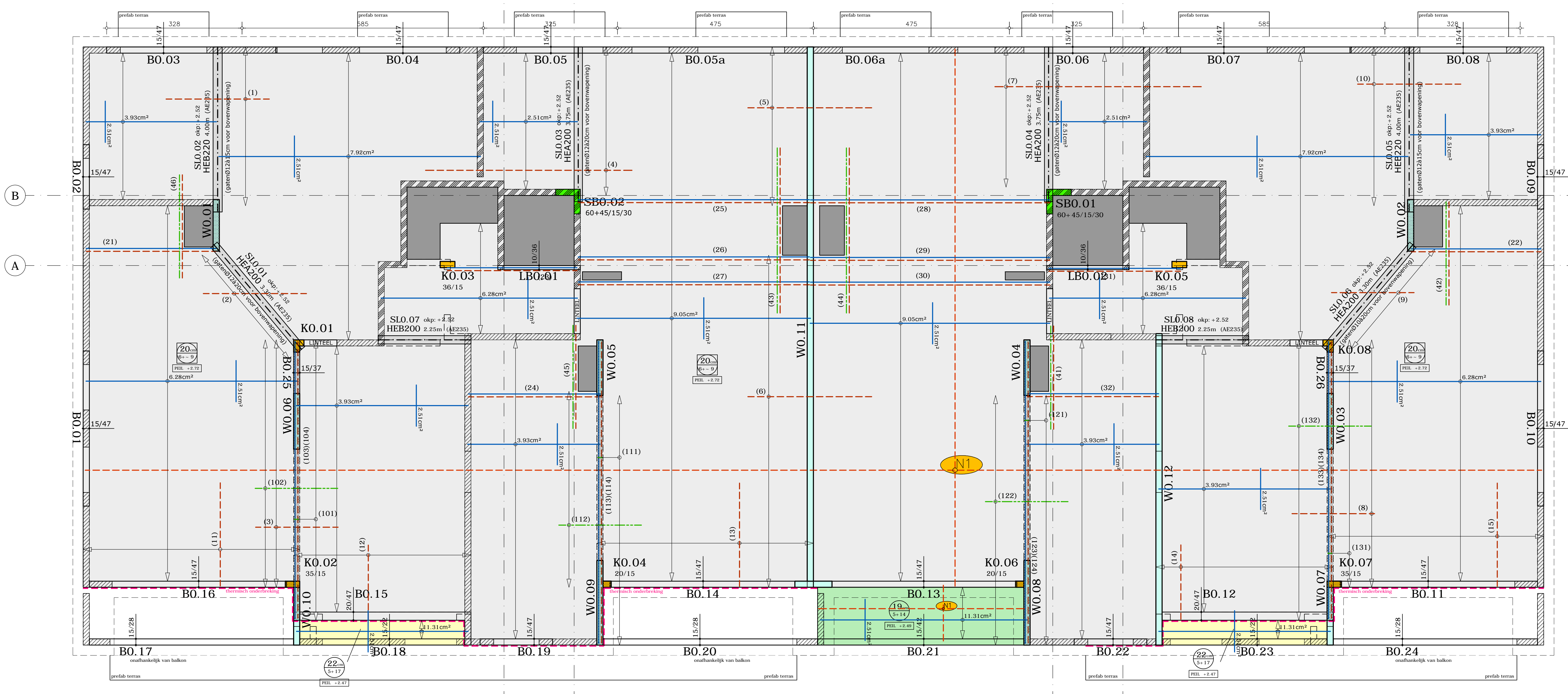
1	28 Ø 8 mm x 1.03m ± 20 cm	hg 9/36
2	2 Ø 20mm x 3.95m	2x 539 3x
3	2 Ø 8 mm x 5.39m	
4	2 Ø 12mm x 5.39m	

BO.25/0.26 (2x)

1	9 Ø 8 mm x 0.93m ± 20 cm	hg 9/31
2	2 Ø 20mm x 2.10m	2x 154 3x
3	2 Ø 8 mm x 1.54m	
4	2 Ø 12mm x 1.54m	

NOTA Snelbouwsteen:
f_c = 25MPa - muur M12
De rekspanne van de druk steek en met roosterlengte L_d dient groter te zijn dan 3.000m.

BEKISTING AFDEK GELIJKVLOERS (blok A)



WAPENING AFDEK GELIJKVLOERS (blok A)

LEGENDE MUREN

- dragoort metselwerk
- betonmetsel
- betonblokken
- dragoort metselwerk verduidelijkend erfwerk
- betonmetsel / kolom verduidelijkend erfwerk

LEGENDE WAPENING

STAALKwaliteit: RE S00 S

- Onderwaping
- Wapening lo op de predalen
- Bevoering

LEGENDE PROFIELEN

- STAALKwaliteit RE S33 30
- STAALKwaliteit RE S00 30

LEGENDE BETONVLOEREN

- Plaat bestaande uit één of twee gevente beton met wapening
- Plaat bestaande uit bereidingsbeton met wapening
- Plaat bestaande uit bereidingsbeton met wapening

BRANDWEERSTAND STRUCTURELE ELEMENTEN

VOLGENS DE BELGISCHE NORM

OMGEVING VAN DE HOOFDWAPENING INDIEN:

Rf 1u	Rf 2u
3cm	3cm
2cm	3cm
2cm	4cm

ALGEMENE OPMERKINGEN

BEVONNET IN DRUKLAGEN IS CONTINUË OVER BINNENMUREN, WANDEN EN BALKEN

ALS HET BEVONNET WORDT ONDERBROKEN AAN ONDERBROKEN BALKEN DIENT MEN DEZE TE HERSTELLEN D.M.V. STAVEN MET DEZELFDE OF EEN OVERLAP AAN BEIDE ZIJDEN VAN 40cm

ALS HET BEVONNET WORDT ONDERBROKEN AAN PROFIELEN DIENT MEN DEZE TE LASSEN AAN DE PLENS

DE LENGTES VAN DE PROFIELEN DIENEN OP DE WERF GECONTROLEERD TE WORDEN

DE MAXIMALE LENGTE PIR STORTFAS VAN BETONWANDEN BEDRAAGT 10m IN 4 RICHTING

DE PLAATINGSVOORSCHRIFTEN VAN DE BEREIDINGEN, WERVEN ZIJNS AANGEERD OP LEGPLAN FABRIKANT JIJNEN TE WORDEN GEREPECTEERD

DE VOORWAPENING BIJ BEREIDINGEN IS GELIJK AAN DE VERMEERDE DWARSWAPENING

DE MINIMALE STAALLENTE IS 2xØ40 Ø (MAXIMAAL D12 TE GEROUKEN) EN SMETTENSCHIELAATST OP DE VOEG

DE SCHORINGEN ZIJNS TE STaan TOT VOLLEDIGE OETRHANG VAN HET BETON EN KALDENBERGEN NA BETONSTORT

BIJ 2 OF MEERDE BOUKLAGEN DIENT HET GEWICHT VAN EEN VERS GESTORTE DRUKLAG MET SCHORINGEN VERKLEED TE WORDEN OVER 2 ONDERLIGGENDE VERDUDELINGEN

